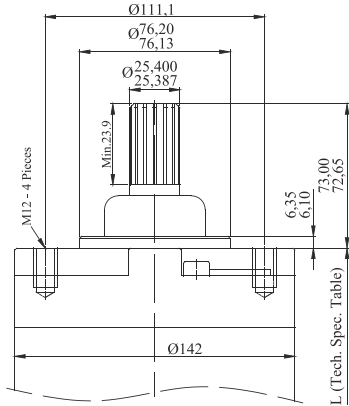


PERFORMANS TABLOSU / PERFORMANCE TABLE

Motor Tipi Motor Type	Güç Power		Eksenel Yük kN	Voltaj Voltage V	Akım (A) Current (A)		Verim (η%) Efficiency (η%)			Güç Fakörü (COSφ) Power Factor (COSφ)			Devir Rotation (RPM)	Uzunluk Length mm	Ağırlık Weight kg	
	kW	Hp			I _N	I _A	50%	75%	100%	50%	75%	100%				
JSM 6/5,5	4	5,5	20	380	10,2	39,4	67	71	71	63,0	71	84	2770	649	40,0	
				400	9,8	37,8	68	72	72	59,0	67	82				2785
				415	9,5	36,9	68	72	72	57,5	66	81				2795
JSM 6/7,5	5,5	7,5	20	380	13,3	52,7	70	73	75	63,0	71	84	2780	678	43,5	
				400	12,8	50,6	71	74	76	59,0	67	82				2795
				415	12,3	48,7	72	75	77	57,5	66	81				2805
JSM 6/10	7,5	10	20	380	17,2	66,4	77	79	79	63,0	71	84	2790	758	50,0	
				400	16,5	63,8	79	80	80	59,0	67	82				2805
				415	16,1	62,2	79	80	80	57,5	66	81				2815
JSM 6/12,5	9,3	12,5	20	380	20,8	80,3	80	81	81	63,0	71	84	2850	800	55,0	
				400	10,2	78,1	80	81	81	59,0	67	82				2855
				415	19,5	75,3	81	82	82	57,5	66	81				2865
JSM 6/15	11	15	20	380	23,7	91,6	81	82	82	67,0	75	86	2810	851	60,0	
				400	22,8	88,0	82	83	83	63,0	71	84				2825
				415	22,2	85,9	82	83	83	61,0	69	83				2835
JSM 6/17,5	13	17,5	20	380	28,7	110,9	80	81	81	65,0	73	85	2820	911	65,0	
				400	27,6	106,6	81	82	82	61,0	69	83				2835
				415	26,6	107,2	82	83	83	59,0	67	82				2845
JSM 6/20	15	20	20	380	33,1	127,9	80	81	81	65,0	73	85	2850	973	72,0	
				400	32,2	124,5	80	81	81	61,0	69	83				2855
				415	31,0	120,0	81	82	82	59,0	67	82				2865
JSM 6/25	18,5	25	20	380	41,8	161,6	80	81	81	61,0	69	83	2850	1006	76,0	
				400	40,2	155,4	81	82	82	57,5	66	81				2865
				415	38,8	149,8	82	83	83	56,5	65	80				2875
JSM 6/30	22	30	20	380	48,5	187,6	81	82	82	63,0	71	84	2860	1106	87,0	
				400	46,7	180,3	82	83	83	59,0	67	82				2875
				415	45,0	173,9	83	84	84	57,5	66	81				2885
JSM 6/35	26,5	35	26,5	380	56,4	217,9	83	84	84	65,0	73	85	2870	1217	98,0	
				400	54,9	212,0	83	84	84	61,0	69	83				2885
				415	52,9	204,4	84	85	85	59,0	67	82				2895
JSM 6/40	30	40	26,5	380	64,6	249,7	82	83	83	65,0	73	85	2880	1247	103,0	
				400	62,1	240,0	83	84	84	61,0	69	83				2895
				415	59,9	231,4	84	85	85	59,0	67	82				2905
JSM 6/50	37	50	26,5	380	79,7	315,6	80	81	83	65,0	73	85	2890	1347	110,0	
				400	76,7	303,3	81	82	84	61,0	69	83				2905
				415	74,7	288,8	83	84	84	59,0	67	82				2915



KABLO ÖLÇÜ TABLOSU / CABLE DIMENSION TABLE

Motor Tipi Motor Type	Max. Eksenel Yük Thrust Force Axiale Kn	Kablo / Cable mm ²			
		Direkt Direct		Yıldız Üçgen Star Delta	
		mm ²	n	mm ²	n
JSM 6/5,5	20	3 x 2,5	1	3 x 2,5	2
JSM 6/7,5	20	3 x 2,5	1	3 x 2,5	2
JSM 6/10	20	3 x 2,5	1	3 x 2,5	2
JSM 6/12,5	20	3 x 2,5	1	3 x 2,5	2
JSM 6/15	20	3 x 4	1	3 x 4	2
JSM 6/17,5	20	3 x 4	1	3 x 4	2
JSM 6/20	20	3 x 4	1	3 x 4	2
JSM 6/25	20	3 x 4	1	3 x 4	2
JSM 6/30	20	3 x 6	1	3 x 6	2
JSM 6/35	20	3 x 6	1	3 x 6	2
JSM 6/40	20	3 x 6	2	3 x 6	2
JSM 6/50	20	3 x 6	2	3 x 6	2

Firmamız teknolojik gelişmeler nedeniyle değişiklik hakkını saklı tutar.

Due to continuous improvement in design we reserve the right to amend specifications or data without prior notice.